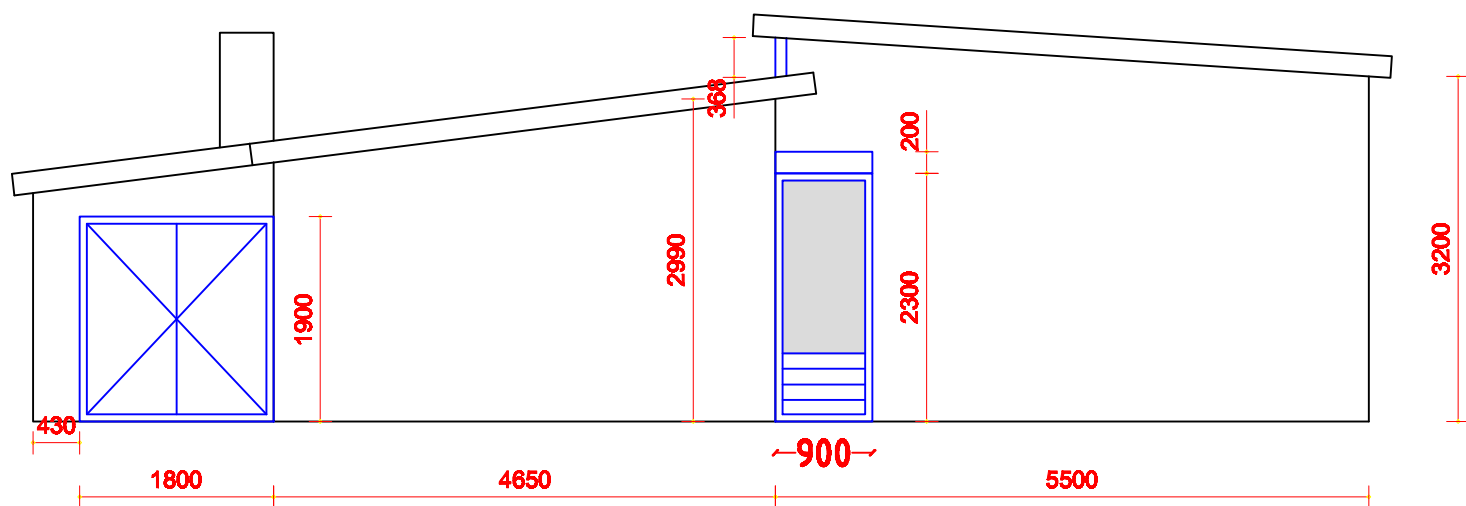
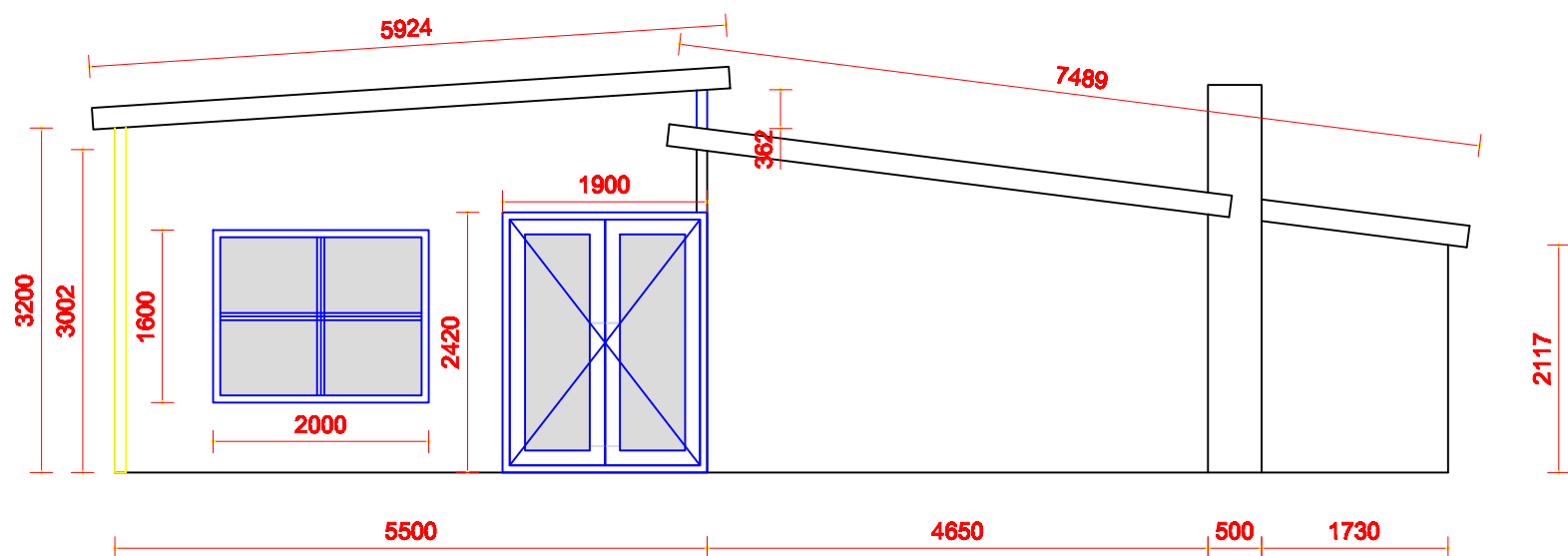


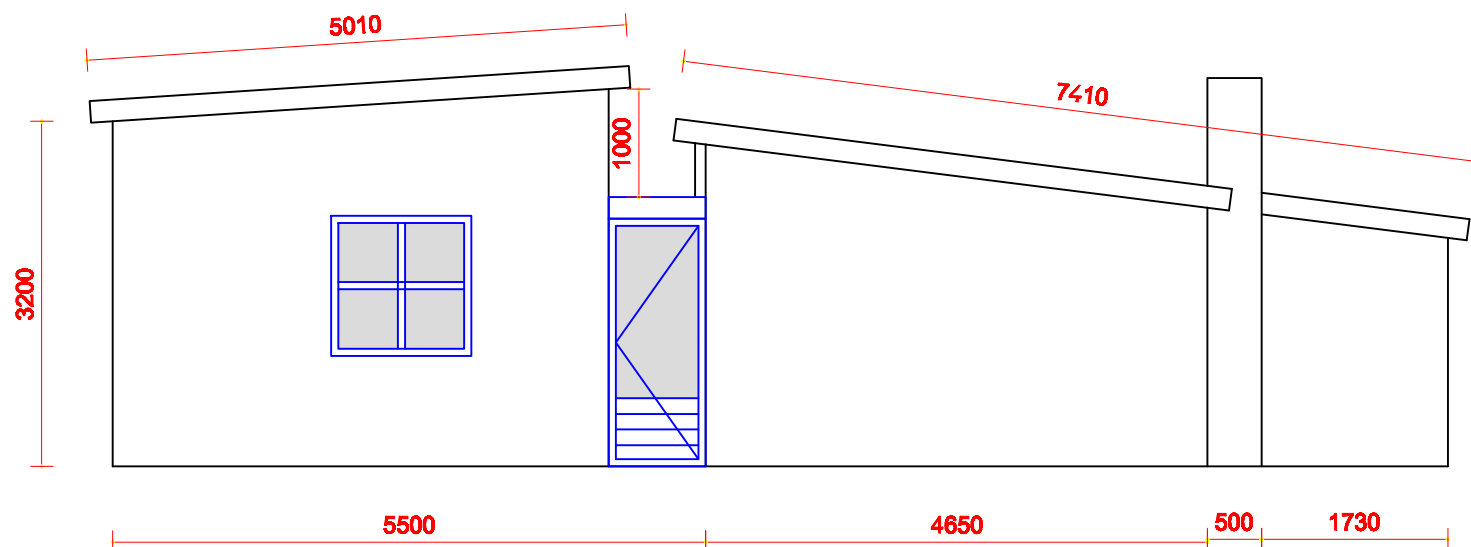
LINKERGEVEL BESTAAND



LINKERGEVEL NIEUW



RECHTERGEVEL NIEUW



RECHTERGEVEL OUD

Bouwbedrijf PLAS
 Afrijkaweg 1
 9407 TL Assen
 Postbus 421
 9400 AK Assen
 Tel.: 0592-24225
 Fax: 0592-242359
 www.bouwbedrijfplas.nl
 janspoelstra@bouwbedrijfplas.nl

BOUWVERGUNNING

Projectnummer	0
Datum	12-02-2010
Bladnummer	1
Tekeningnummer	1
Opdrachtgever	ATC'75
Schaal	1:100